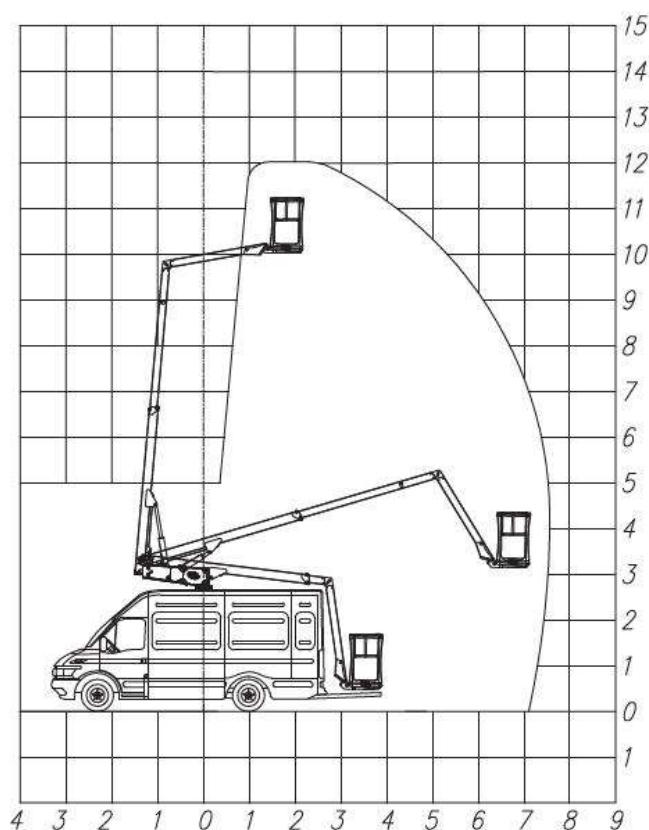


**Platforma pentru lucru la inaltime (nacela PRB),  
cu brat telescopic, model Socage – 12VT,  
montata pe autosasiu VAN 3,5t**

**Date tehnice pentru suprastructura:**

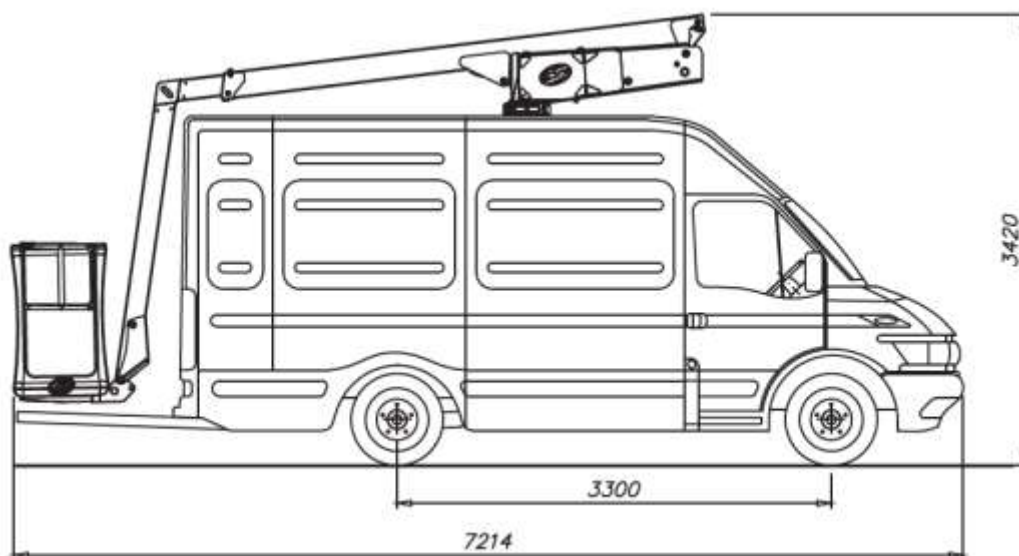
- Inaltimea maxima de lucru: **12,00 m**;
- Inaltimea la baza platformei: 10,00 m;
- Regim lateral de lucru: **7,50 m**;
- Unghiul de rotatie al ansamblului (turela): **400°**;
- Capacitate totala in nacela: **120 Kg**;
- Rotire nacela in plan orizontal: **0°**;
- **Nacela din fibra de sticla**, dimensiuni 0,7 x 0,7 x 1,1 m;
- Brat **telescopic**, fabricat in totalitate din otel;
- Sistem calare: **fara sistem de calare**;
- Sistem de autonivelare a nacelei (sistem automat de mentinere a orizontaneitatii nacelei in timpul functionarii);
- Intrerupator pornit/ oprit pentru motor in nacela;
- Sistem de prindere in nacela pentru centurile de siguranta;
- Buton oprire de urgenta situat in nacela si la baza suprastructurii;
- Platforma este fabricata din structura metalica rezistenta, prevazuta cu scara de acces si podea antiderapanta;
- Comenzi electro-hidraulice din nacela si de la baza suprastructurii;
- Comenzile se fac cu manete multifunctionale;
- Pompa electrica pentru coborare in cazuri de urgenta;
- Valve de siguranta pe intregul circuit hidraulic, cu supape de echilibrare blocare la toate mufele;
- Supape de control al miscarilor pentru fiecare cilindru de actionare;
- Autoblocare a comenzilor calelor in momentul utilizarii bratelor;
- Sistem de blocare a bratului, in caz de calare necorespunzatoare;
- Sistemul de calare strans este in gabaritul autovehiculului si ofera stabilitate ansamblului;
- La rotatie, bratul nacelei pastreaza gabaritul masinii;
- **Furtunurile si cablurile electrice sunt protejate si situate in interiorul bratului, fiind astfel protejate mecanic si termic**;
- Mecanismul de rotire si extensiile bratului sunt protejate etans impotriva patrunderii corpurilor straine;
- Instalatia hidraulica a bratului se cupleaza de la bordul autovehiculului, cu indicarea conectarii acesteia;



- Contor orar electric in cabina;
- Pompa hidraulica pentru activarea platformei pentru lucru la inaltime;
- **Buce antifractiune;**
- Lumini ce confirma functionarea corecta, situate pe panoul de comanda la baza suprastructurii;
- **Priza de putere 230 V, montata in nacela;**
- **Senzor de proximitate, pentru prevenirea coliziunii intre brat si cabina autosasiului**
- Girofar cu lumina galbena situat pe cabina
- Sistem hidraulic cu dublu circuit cu filtrare de inalta eficienta atat pe tur cat si pe retur (filtre hidraulice pe ambele circuite);
- In vederea punerii pe piata platformele sunt proiectate si fabricate in concordanta cu cerintele esentiale de siguranta si sanatate conform 2006/42/EC, 2006/95/EC, 2004/108/EC si standardele EN 208:2001/A2:2009

#### Optional va recomandam urmatoarele dotari:

- Nacela din fibra de sticla, dimensiuni 1,4 x 0,7 x 1,1 m, sarcina maxima 200 kg + sistem de calare tip A (inclinat fata);
- Sistem de calare tip A (inclinat fata);
- Inverter (12 V/ 230 V, 50 Hz, 1.000 W);
- Pompa electrica auxiliara cu motor mono-faza 230V/ 50 Hz si incarcator baterii;
- Rotire nacela 90° + 90° (doar pentru nacela dimensiuni 1,4 x 0,7 x 1,1 m).



#### Date tehnice pentru autosasiu:

- |                                     |                               |
|-------------------------------------|-------------------------------|
| - Masa totala autorizata: 3.500 kg; | - Lungime totala: 7.214 mm;   |
| - Motorizare Diesel euro 6;         | - Latimea totala: 2.100 mm;   |
| - Ampatament: 3.300 mm;             | - Inaltimea totala: 3.420 mm; |