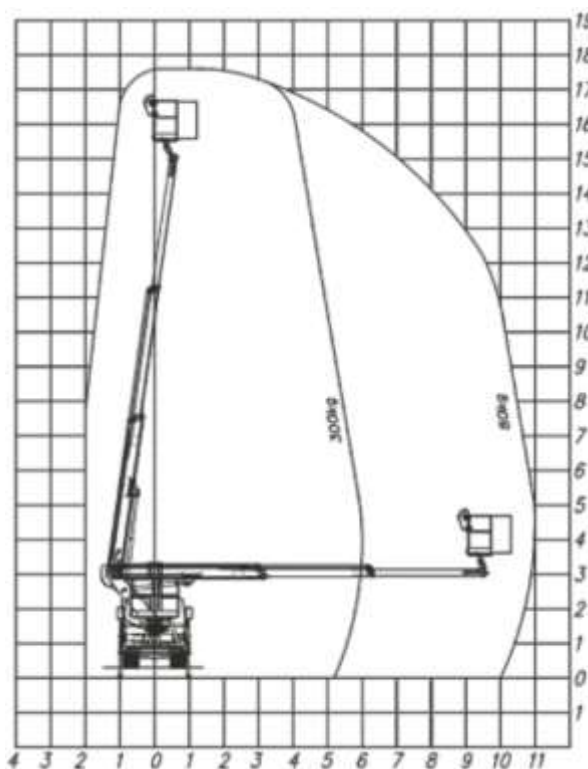


**Platforma pentru lucru la inaltime (nacela PRB),
cu brat telescopic, model Socage – 18T (H+H),
montata pe autosasiu 3,5t**

Date tehnice pentru suprastructura:

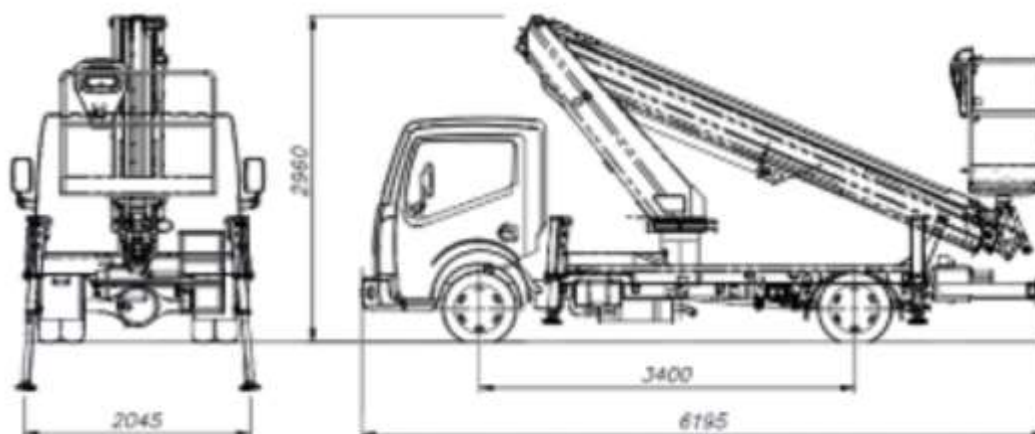
- Inaltimea maxima de lucru: **17,70 m**;
- Inaltimea la baza platformei: 15,70 m;
- Regim lateral de lucru: **11,00 m**;
- Unghiul de rotatie al ansamblului (turela): **700°**;
- Capacitate maxima in nacela: 80/ **300 Kg**;
- Brat **telescopic**, fabricat in totalitate din otel;
- **Nacela din aluminiu**, dimensiuni: 1,4 x 0,7 x 1,1 m;
- Rotire nacela in plan orizontal: **90° + 90°**;
- Sistem calare: **H + H** (verticale fata/ verticale spate);
- Pompa hidraulica pentru activarea platformei pentru lucru la inaltime;
- Sistem de autonivelare a nacelei (sistem automat de mentinere a orizontaneitatii nacelei in timpul functionarii);
- Limitator de moment cu sistem automat de verificare;
- Intrerupator pornit/ oprit pentru motor in nacela;
- Sistem de prindere in nacela pentru centurile de siguranta;
- Buton oprire de urgenta situat in nacela si la baza suprastructurii;
- Platforma este fabricata din structura metalica rezistenta, prevazuta cu scara de acces si podea antiderapanta;
- Comenzi electrice din nacela si de la baza suprastructurii;
- Comenzile se fac cu manete multifunctionale;
- Sistem de calare cu comanda hidraulica;
- Control dublu si incrucisat al pozitiei calelor;
- Pompa hidraulica manuala pentru coborare in cazuri de urgenta;
- Valve de siguranta pe intregul circuit hidraulic, cu supape de echilibrare blocare la toate mufele;
- Supape de control al miscarilor pentru fiecare cilindru de actionare;
- Autoblocare a comenzilor calelor in momentul utilizarii bratelor;
- Sistem de blocare a bratului, in caz de calare necorespunzatoare;
- Sistemul de calare strans este in gabaritul autovehiculului si ofera stabilitate ansamblului;
- Lumina de avertizare pentru centrarea bratului;
- Inclinomtru electric;
- La rotatie, bratul nacelei pastreaza gabaritul masinii;



- **Furtunurile si cablurile electrice sunt protejate si situate in interiorul bratului, fiind astfel protejate mecanic si termic;**
- Mecanismul de rotire al bratului si extensiile bratului sunt protejate etans impotriva patrunderii corpurilor straine;
- Instalatia hidraulica a bratului se cupleaza de la bordul autovehiculului, cu indicarea conectarii acesteia;
- Contor orar electric in cabina;
- **Bucse antifricțiune;**
- Lumini ce confirma functionarea corecta, situate pe panoul de comanda la baza suprastructurii;
- **Priza de putere 230 V, montata in nacela;**
- **Senzor de proximitate, pentru prevenirea coliziunii intre brat si cabina autosasiului;**
- Girofar cu lumina galbena situat pe cabina;
- Sistem hidraulic cu dublu circuit cu filtrare de inalta eficienta atat pe tur cat si pe retur (filtre hidraulice pe ambele circuite);
- In vederea punerii pe piata platformele sunt proiectate si fabricate in concordanta cu cerintele esentiale de siguranta si sanatare conform 2006/42/EC, 2006/95/EC, 2004/108/EC si standardele EN 208:2001/A2:2009

Optional va recomandam urmatoarele dotari:

- Nacela din polietilena, izolata la 1000 V, certificata de producator, dimensiuni: 1,4 x 0,7 x 1,15 m, sarcina maxima 200 kg;
- Cmenzi din nacela a sistemului de calare + calare automata + calare hidraulica;
- Pompa auxiliara cu motor mono-faza 230 V/ 50 Hz si incarcator baterii;
- Pompa electrica pentru coborarea de urgenta;
- Proiector in nacela;
- Inverter (12 V/ 230 V, 50Hz, 1.000 W)
- Senzor de suprasarcina in nacela;
- Telecomanda pentru actionarea comenzilor suprastructurii de la distanta;



Date tehnice pentru autosasiu:

- Masa totala autorizata: 3.500 kg;
- Motorizare Diesel euro 6;
- Ampatament: 3.400 mm;
- Lungime totala: 6.195 mm;
- Latime totala: 2.045 mm;
- Inaltimea totala: 2.960 mm.