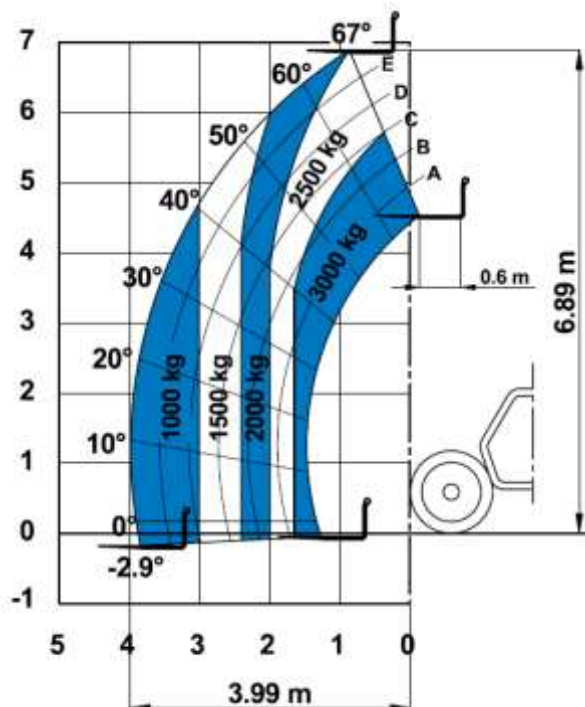


Incarcator multifunctional cu brat telescopic (telehandler), model Genie – GTH 3007

Specificatii tehnice:

- Inaltimea maxima de ridicare: **6,89 m**;
- Capacitate de ridicare: **3.000 kg**;
- Capacitate de ridicare la inaltime maxima: 2.500 kg;
- Capacitate de ridicare maxima in lateral: 1.000 kg;
- Lucru lateral maxim: **3,99 m**;
- Inaltimea la nivelul volanului: 1,4 m;
- Latime cabina: 0,86 m;
- Ecartament: 1,59 m;
- Ampatament: 2,66 m;
- Garda la sol: 43 cm;
- Unghiul de obstructie: 90°;
- Unghiul de plecare: 38°;
- Raza bracaj interior: 2,55 m;
- Raza bracaj exterior: 4,40 m;
- Viteza maxima de deplasare: 30 km/h;
- Rotire placa sustinere furci: 128°;
- Pneuri: 405/70-20" PR14;
- Timpul de ridicare (fara sarcina): 9 s;
- Timpul de coborare (fara sarcina): 7 s;
- Timp extindere telescop (fara incarcatura): 9 s;
- Timp retragere telescop (fara incarcatura): 5 s;
- Motor: Deutz TD 2.9 L4, 74 CP/ 55,4 kW;
- Transmisie: hidrostatica;
- Capacitate rezervor combustibil: 90 litri;
- Capacitate ulei motor: 8 litri;
- Capacitate rezervor hidraulic: 75 litri;
- Furci flotante: 1.200 x 100 x 40 mm.



Dimensiuni de transport:

- Greutatea totala: 5.970 kg;
- Lungime (pana la roata fata): 4,07 m;
- Lungime (pana la cadru sustinere furci): 4,66 m;
- Lungime (cu furci): 5,86 m;
- Latime: 1,99 m;
- Inaltime: 2,07 m.

Productivitate:

- 4 x 4
- 4 roti viratoare
- 3 moduri de conducere:

- fata (axa fata);
- coordonata (axa fata/ spate in acelasi sens);
- crab (axa fata/ spate in sensuri opuse).
- Servodirectie asistata
- Transmisie hidrostatica
- Diferential cu alunecare limitata pe puntea fata
- Frana multi-disc imersate in ulei, pe puntea fata

Sasiu:

- Motorul este montat pe lateral, pentru acces usor
- Carlig de remorcare
- Acces facil pentru intretinere
- Lumini fata/ spate
- Oglinzi laterale + oglinda retrovizoare

Brat:

- Linie hidraulica principala pe brat
- Cadru suport atasamente cu cuplare mecanica
- Indicator de unghi pe brat

Cabina:

- Usa cabina din doua sectiuni (otel in partea de jos + geam in partea de sus), cu deschidere independenta
- Scaun reglabil
- Volan reglabil
- Stergatoare geam fata/ spate
- Parasolar
- Grila protectie acoperis
- Joystick multifunctional 4x1, cu comenzi electro-proportionale
- Sistem de control al stabilitatii cu display, alarma audio si blocare a extensiei bratului

Optional, va recomandam urmatoarele:

- Furci FEM 2, cu translatie hidraulica
- Cupa pentru constructii fara dinti 500 litri/ 800 litri
- Cuva beton cu descarcare manuala/ hidraulica 500 l
- Cos pentru caramizi
- Carlig fix 3t
- Jib mecanic 2 m/ 1.250 kg
- Jib mecanic 4 m/ 900 kg